

報道機関各位

垂水市記者発表（平成27年7月15日付）

錦江湾の美しい海岸線を生かしてシーカヤック競漕大会を開催します。

第9回錦江湾シーカヤック大会 in 垂水

下記のとおり実施されます。取材方よろしくお願いたします。（送付資料：4枚）

- 日 時 平成27年7月20日（月・海の日）
- 場 所 柁原海岸（垂水南漁港（柁原）隣り／切目王子神社下海岸一帯）
〒891-2116 垂水市柁原303番地7（垂水港より車で5分）
- 主 催 錦江湾シーカヤック大会 in 垂水実行委員会
- 共 催 垂水市・垂水市教育委員会
- 協 力 国立大隅青少年自然の家・垂水市漁業協同組合・柁原地区公民館・柁原スポーツクラブ
- 後 援 錦江湾みらい総合戦略推進協議会
- 対象者 小学生（4年生～6年生）・中学生・高校生・一般・親子（低学年・高学年）
※ただし親子の部は1年生から可

■大会趣旨

錦江湾の美しい海岸線を生かしたシーカヤック競漕大会を通して、シーカヤックの技術向上を図るとともに親子の絆やそれぞれの絆を深め、海が大好きな青少年を育成する機会とするものです。

■大会の経緯

本大会は、平成19年度に第1回大会を開催し、第3回から5回大会まで口蹄疫や台風により中止となりましたが、本年度、第9回大会を数え、垂水市の「海の日」の行事として定着しつつあります。

昨年度からは会場を柁原海岸に変更し、より多くの皆様に海の素晴らしさを体験できる機会を作りたいと考えております。

■問い合わせ先

錦江湾シーカヤック大会 in 垂水実行委員会（垂水市教育委員会社会教育課文化スポーツ係内）

☎0994-32-7553（垂水市文化会館）

■情報発信元

垂水市教育委員会 社会教育課 文化スポーツ係（担当：新屋）

☎0994-32-7553（垂水市中央運動公園体育館事務所）

「第9回錦江湾シーカヤック大会 in 垂水」開催要項

1 ねらい

錦江湾の美しい海岸線を生かしたシーカヤック競漕大会を通して、シーカヤック操作の技術の向上を図るとともに、親子の絆を深め、海が大好きな青少年を育成する機会とする。

- 2 主催 錦江湾シーカヤック大会 in 垂水実行委員会
 3 共催 垂水市・垂水市教育委員会
 4 協力 国立大隅青少年自然の家・垂水市漁業協同組合・柘原地区公民館
 柘原スポーツクラブ
 5 後援 錦江湾みらい総合戦略推進協議会
 6 期日 平成27年7月20日(月)【海の日】*荒天の場合は中止
 7 会場 柘原海岸(垂水南漁港(柘原)隣り)/切目王子神社下海岸(帯)
 住所:垂水市柘原303-7(垂水南漁港(柘原)の住所です)
 8 日程

期 日	時 刻	活 動 内 容
シーカヤック練習日 【7月19日(日)】	13:30~ 15:30	*この時間帯に大会会場でシーカヤックの練習ができます。 ※気象状況や人数が多い時には練習ができない場合もあります。
シーカヤック大会 【7月20日(月)】 【海の日】	8:30 9:00 9:45 11:00 11:30 13:00 14:00 14:30	受付開始 <切目王子神社下海岸 受付テント> 開会行事 競漕大会(150m・200m往復コース) ※小学生及び親子の部は150m往復、その他の部は200m往復 ①小学4年生の部予選 ②小学5年生の部予選 ③小学6年生の部予選 ④中学生の部予選 ⑤一般の部(高校生以上)予選 ⑥カップルの部予選(5組未満の場合は一般と同組) ⑦親子の部(小学生(低・高学年別)とその親)予選 <昼食> バナボート・水上バイク・ヨット等試乗体験 ⑦各部決勝大会 表彰式・閉会行事 海岸清掃・抽選会

- 9 対象者 小学生(4年~6年)、中学生、高校生・カップル(申込が5組未満の場合は一般の部と同組となります)、一般、親子(子どもは小学1年生から可/低学年の部・高学年の部に区分)
 ※各部24組(先着順) *2名でチームをつくり競漕します。
 10 参加費用 1人1,000円(保険料・温泉水・弁当込み)※当日受付でお支払い下さい。
 11 申込締切 平成27年6月30日(火)*応募者多数の場合は先着順にて決定します。
 ※当日申込は受けません。
 12 申込方法 電子申請システムでの申込みが出来ますので、垂水市ホームページよりお申込みください。また、メール・ファックス等でも申込みが出来ますので、別紙参加申込書を下記宛てに送付して下さい。
 送付先:垂水市教育委員会社会教育課文化スポーツ係
 FAX:0994-32-3888 電話:0994-32-3091
 *メールアドレス:t_sports@city.tarumizu.lg.jp
 ※垂水市のホームページにも第9回シーカヤック大会の案内を掲示してあります。
 ※垂水市ホームページ:http://www.city.tarumizu.lg.jp/
 13 準備用品等 靴(ケガ防止のため裸足での入水はできません)
 シーカヤック操作に適した、濡れても良い服装(水着・長ズボン・長袖シャツ・帽子など)・着替え・タオル・保険証(写しでも可)

※シーカヤック用品(カヤック、パドル)は主催者側で準備いたしますので、自己所有のパドルでの参加はご遠慮ください。(※簡易的なシャワーもあります。)

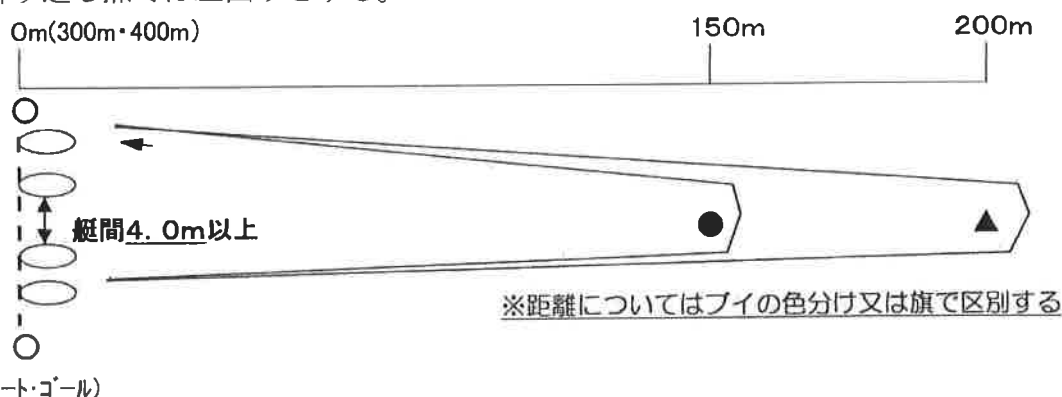
「錦江湾シーカヤック大会 in 垂水」競技規定

1 チーム編成

- (1) 1チーム2名とする。
- (2) 各部の出場できるチームは以下のとおりとする。
 - ①小学生の部・・・小学4年～6年生で、男女を問わない。
 - ②中学生の部・・・中学1年～3年生で、男女を問わない。
 - ③一般の部・・・高校生以上で、男女を問わない。
 - ④カップルの部・・・高校生以上で、男女各1名
 - ⑤親子の部・・・親とその子どもで、子どもは小学1年生から出場可とし、低学年の部、高学年の部の2組に分ける。

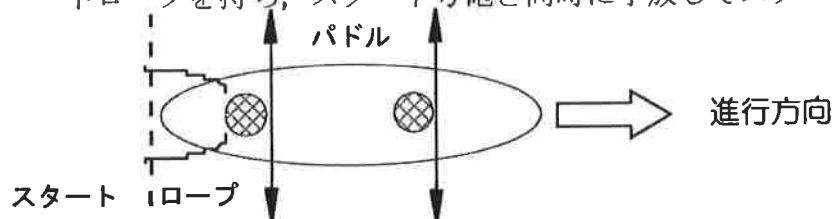
2 競技規定

- (1) コースは下図のとおりとする。
 - ①小学生及び親子の部は往復300m、それ以外の部は400mとする。
 - ②折り返し点では左回りとする。



(2) スタート・ゴールの方法

- ①スタートは、下図のとおりパドルを水平に持つと同時に後ろの選手はスタートロープを持ち、スタート号砲と同時に手放してスタートする。



- ②ゴールはシーカヤックの先端がゴールラインに達したときとし、ゴール地点ではゴールラインを漕ぎ抜くようにする。

(3) 予選大会・決勝大会

- ①各部の参加チームが8チームを超える場合は予選大会を行なう。予選大会組み分けは大会事務局による抽選とする。
- ②決勝大会は8チーム以内で行なう。
※予選の上位2チームが決勝に進み、残りの決勝大会出場枠については予選タイムにより決定する。

3 表彰

- (1) 各部3位までのチームに賞状を授与する。
- (2) 優勝チームには副賞を授与する。